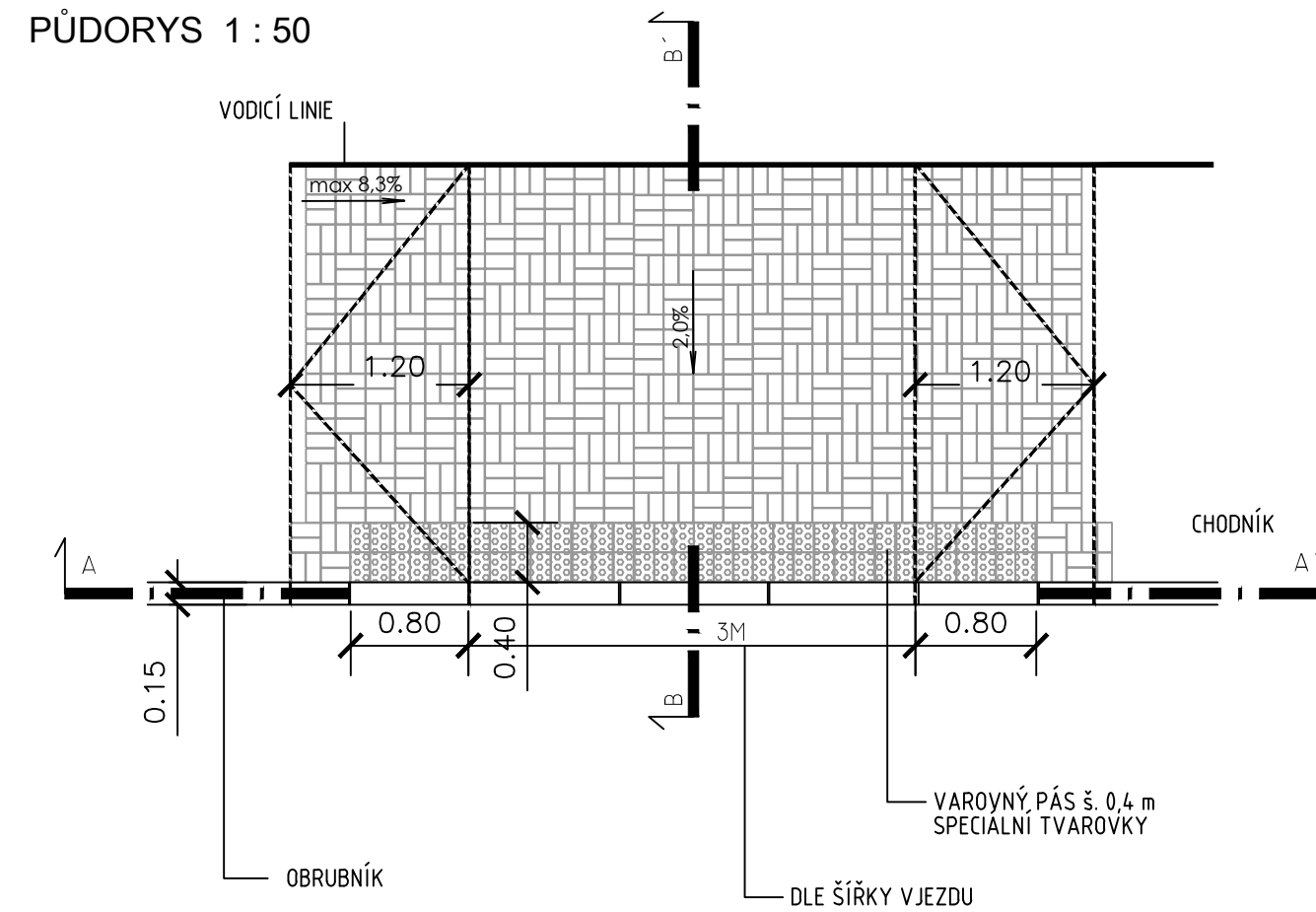
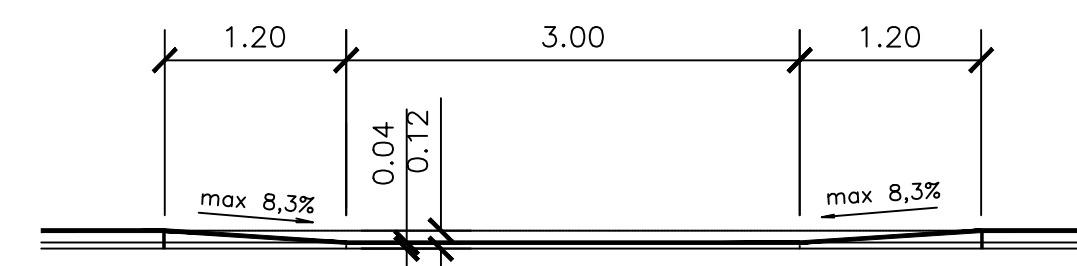


SKLOPENÁ RAMPA - VJEZD

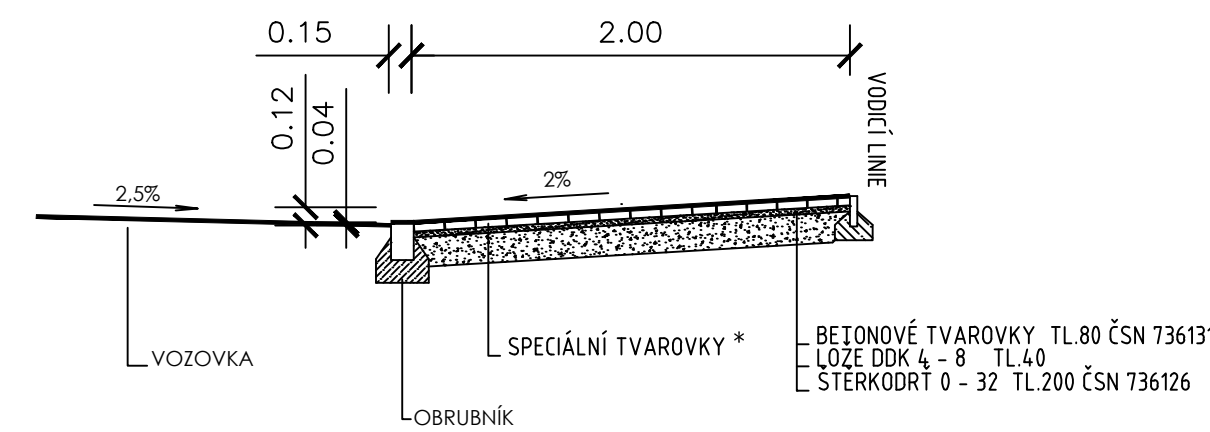
PŮDORYS 1 : 50



ŘEZ A - A' 1 : 50

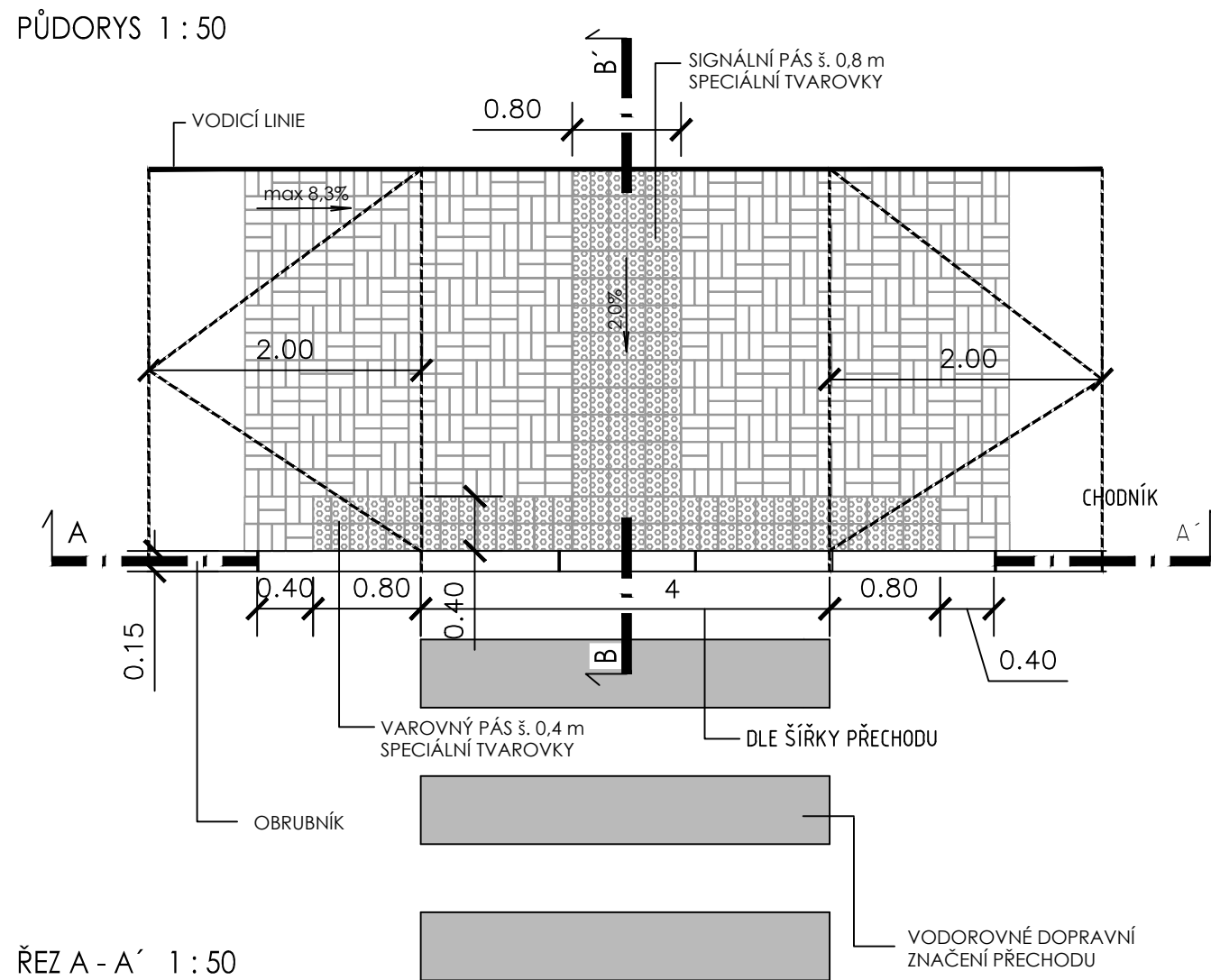


ŘEZ B - B' 1 : 50

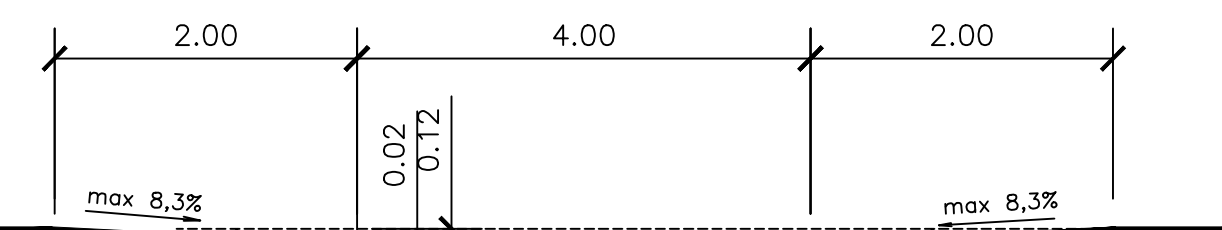


USPOŘADÁNÍ PŘECHODU PRO CHODCE

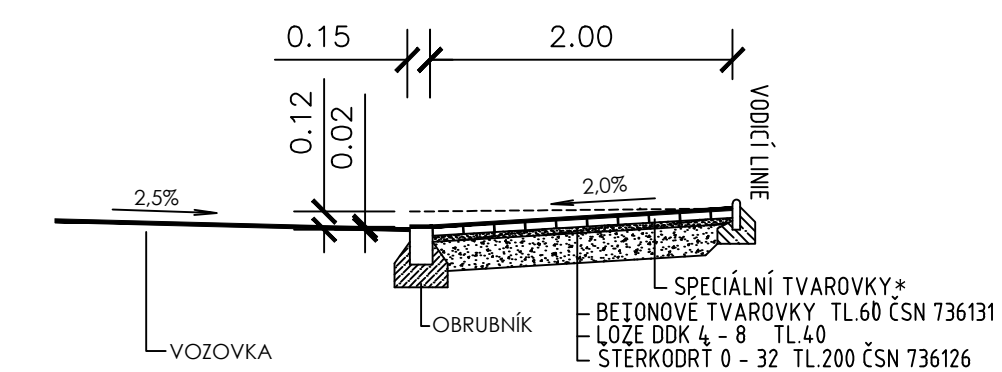
PŮDORYS 1 : 50



ŘEZ A - A' 1 : 50

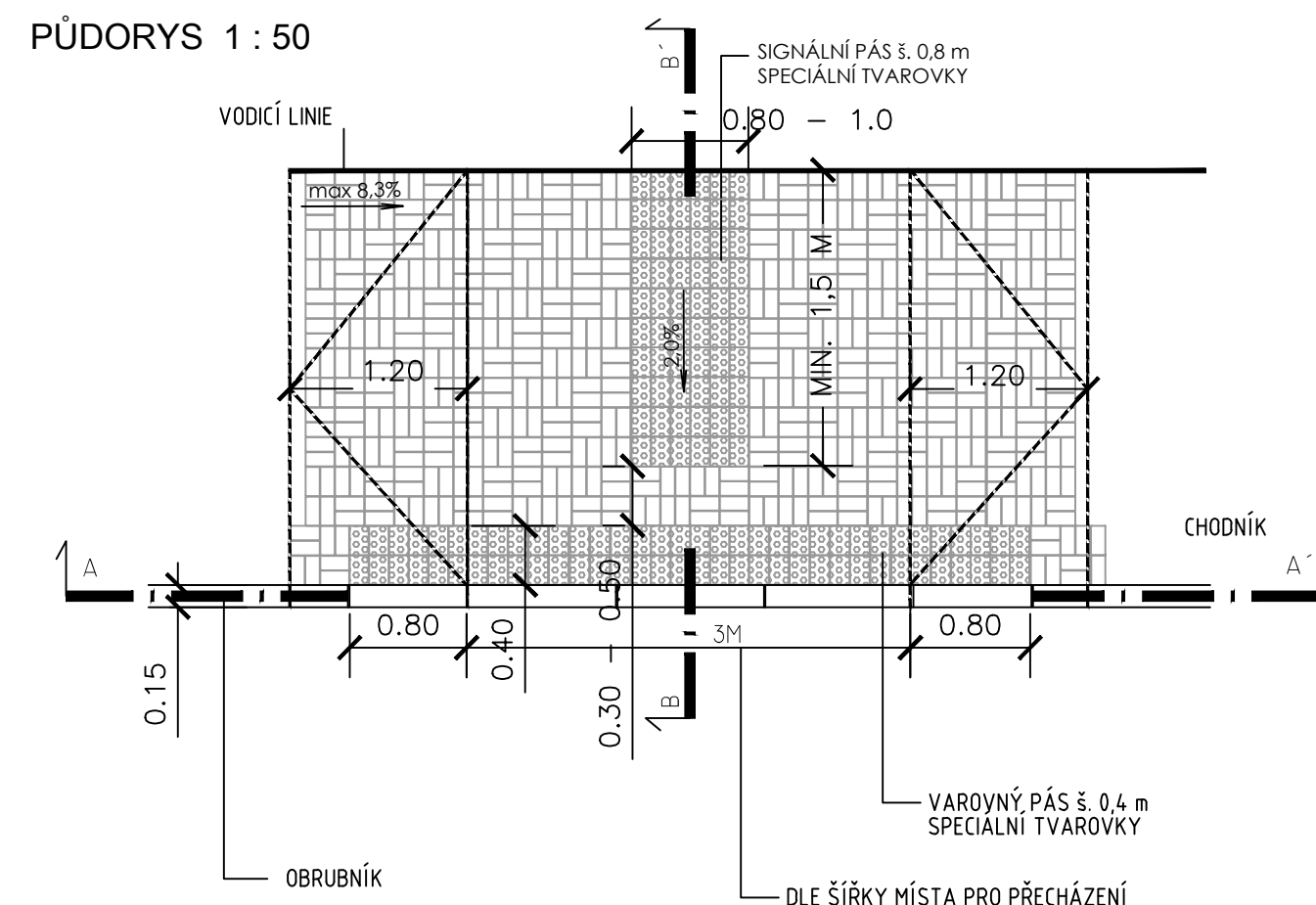


ŘEZ B - B' 1 : 50

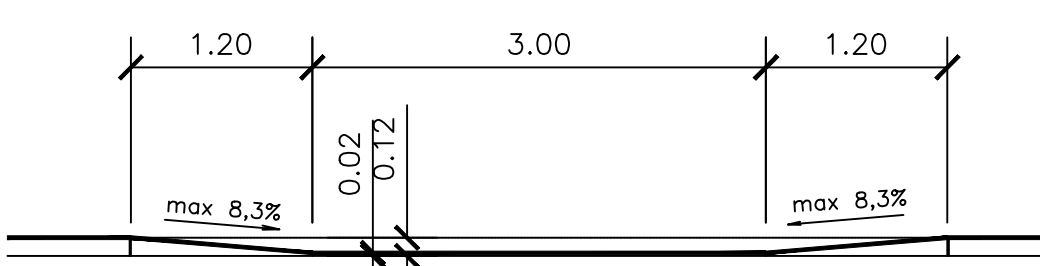


USPOŘADÁNÍ MÍSTA PRO PŘECHÁZENÍ

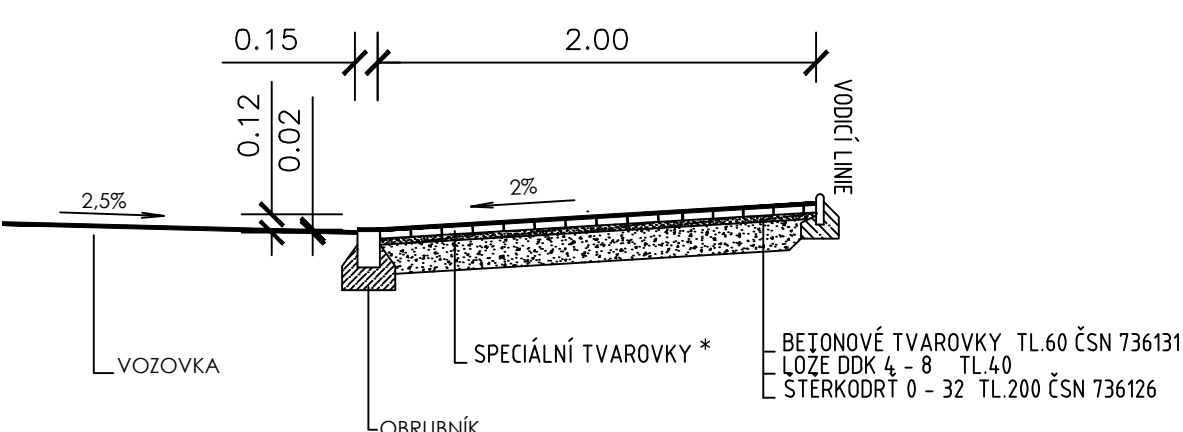
PŮDORYS 1 : 50



ŘEZ A - A' 1 : 50

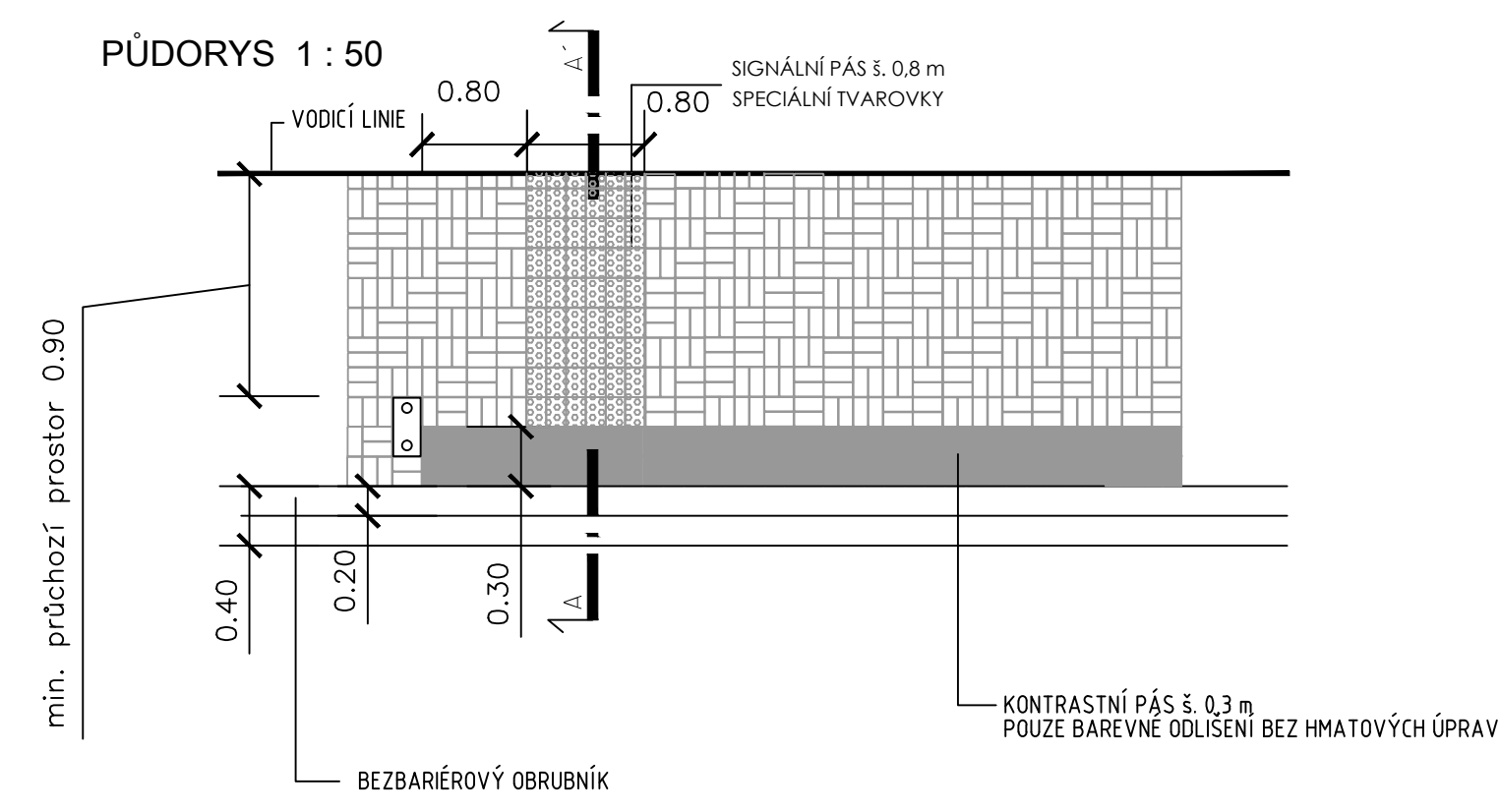


ŘEZ B - B' 1 : 50

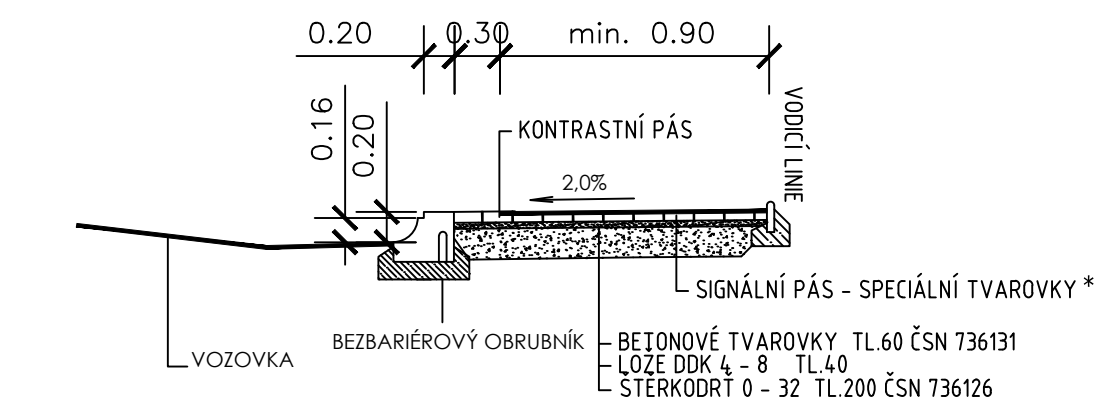


USPOŘADÁNÍ PROSTORU ZASTÁVKY BUS

PŮDORYS 1 : 50



ŘEZ A - A' 1 : 50



* SPECIÁLNÍ TVAROVKY:
PRO VYZNAČENÍ SIGNÁLNÍHO PÁSU A VAROVNÉHO PÁSU MÍSTA PRO PŘECHÁZENÍ A PŘECHODU PRO CHODCE, VAROVNÉHO PÁSU U VJEZDU BUDOU UŽITY DLAŽDICE S PŘESNĚ DEFINOVANOU KONTRASTNÍ BARVOU S VÝSTUPKY. PRO POTŘEBU REALIZACE STAVBY SE JEDNÁ O DLAŽBU CSB - CIHLA SLEPECKÁ, S BARVOU TYPU ČERVENÁ. VÝSTUPKY JSOU PROVEDENY V PRŮMĚRU 25 MM. VÝROBEK MUSÍ BÝT VYROBEN Z VYSOKOPEVNOSTNÍHO BETONU DLE ČSN EN 1338, KTERÁ ZAJIŠTUJE DOSTATEČNÉ VLASTNOSTI DLAŽBY. SPECIFIKACE VÝROBKU BYLA PROVEDENA DLE KATALOGU CS-BETON. MÍSTA PRO PŘECHÁZENÍ JSOU NAVRŽENA V SOULADU S ČSN 736110/721 - PROJEKTOVÁNÍ MÍSTNÍCH KOMUNIKACÍ.

ČÍSLO REVIZE	DATUM REVIZE	POPIS REVIZE	OTISK RAZIDLA
7.			
6.			
5.			
4.			
3.			
2.			
1.			

<p>Projektce dopravní Filip s.r.o. Švermova 1338, 413 01 Roudnice nad Labem, tel.: 416 831 624 IČO: 28714792, DIČ: CZ28714792</p>		<p>VÝŠKOVÝ SYSTÉM B.P.V. SOUŘADNICOVÝ SYSTÉM S - JTSK</p>	
<p>Vypracoval: Ing. Josef Filip, Jan Šilar Kontroloval: Ing. Josef Filip KÚ: Pšišmasy Kraj: Středočeský</p>		<p>Vedoucí projektu: Ing. Josef Filip Datum: 07/2012 Stupeň: Studie</p>	
<p>Investor: Obec Pšišmasy</p>		<p>Číslo zakázky: 12-048 Počet formátů A4: 6 Číslo kopie:</p>	
<p>Zakázka: STUDIE TRAS PRO PĚŠÍ - PŘIŠIMASY</p>		<p>Číslo přílohy: Měřitko: E. 1:50</p>	
<p>Obsah: VZOROVÉ PŘÍČNÉ ŘEZY - BEZBARIÉROVÉ ÚPRAVY</p>			